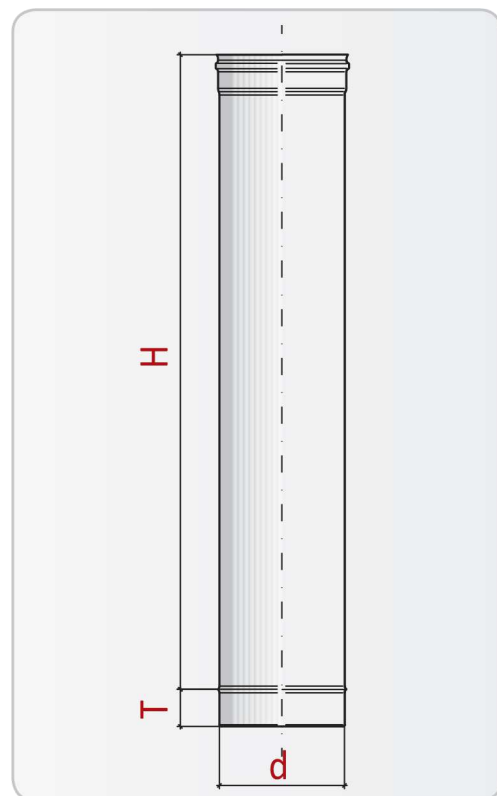


ОДНОСТЕННЫЕ
ДЫМОХОДЫ
КРУГЛОГО
СЕЧЕНИЯ





Труба 1000 мм

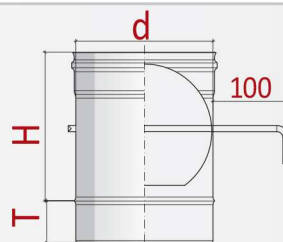
d	80	100	110	115	120	130	150	160	180	200	250	300	350	400	450	500	550	600	650	700	750	800	850
H	940	940	940	940	940	940	940	940	940	940	940	940	940	940	940	940	940	922	922	922	922	922	922
T	55	55	55	55	55	55	55	55	55	55	55	55	55	55	55	55	55	75	75	75	75	75	75
масса 0,5 кг	1,01	1,26	1,38	1,45	1,51	1,63	1,88	2,01	2,26	2,51	3,14	3,77	4,40	5,03	5,65	-	-	-	-	-	-	-	-
масса 0,8 кг	-	2,01	2,21	2,31	2,41	2,61	3,02	3,22	3,62	4,02	5,03	6,03	7,04	8,04	9,05	10,05	11,06	12,06	13,07	14,07	15,08	16,08	17,09
масса 1,0 кг	-	-	-	-	-	-	-	-	-	-	-	-	-	-	-	-	-	-	-	17,59	18,85	20,11	21,36

Труба 500 мм

d	80	100	110	115	120	130	150	160	180	200	250	300	350	400	450	500	550	600	650	700	750	800	850
H	440	440	440	440	440	440	440	440	440	440	440	440	440	440	440	440	440	422	422	422	422	422	422
T	55	55	55	55	55	55	55	55	55	55	55	55	55	55	55	55	55	75	75	75	75	75	75
масса 0,5 кг	0,50	0,63	0,69	0,72	0,75	0,82	0,94	1,01	1,13	1,26	1,57	1,88	2,20	2,51	2,83	-	-	-	-	-	-	-	-
масса 0,8 кг	-	1,01	1,11	1,16	1,21	1,31	1,51	1,61	1,81	2,01	2,51	3,02	3,52	4,02	4,52	5,03	5,53	6,03	6,53	7,04	7,54	8,04	8,55
масса 1,0 кг	-	-	-	-	-	-	-	-	-	-	-	-	-	-	-	-	-	-	-	8,80	9,42	10,05	10,68

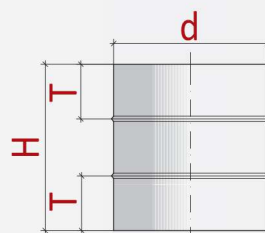
Труба 250 мм

d	80	100	110	115	120	130	150	160	180	200	250	300	350	400	450	500	550	600	650	700	750	800	850
H	190	190	190	190	190	190	190	190	190	190	190	190	190	190	190	190	190	172	172	172	172	172	172
T	55	55	55	55	55	55	55	55	55	55	55	55	55	55	55	55	55	75	75	75	75	75	75
масса 0,5 кг	0,25	0,31	0,35	0,36	0,38	0,41	0,47	0,50	0,57	0,63	0,79	0,94	1,10	1,26	1,41	-	-	-	-	-	-	-	-
масса 0,8 кг	-	0,50	0,55	0,58	0,60	0,65	0,75	0,80	0,90	1,01	1,26	1,51	1,76	2,01	2,26	2,51	2,76	3,02	3,27	3,52	3,77	4,02	4,27
масса 1,0 кг	-	-	-	-	-	-	-	-	-	-	-	-	-	-	-	-	-	-	-	4,40	4,71	5,03	5,34



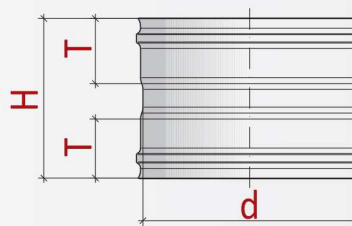
Труба шибер

d	80	100	110	115	120	130	150	160	180	200	250	300	350	400	450	500	550	600	650	700	750	800	850	
H	190	190	190	190	190	190	190	190	190	240	270	340	390	440	490	540	590	622	672	722	772	822	872	
T	55	55	55	55	55	55	55	55	55	55	55	55	55	55	55	55	55	75	75	75	75	75	75	
масса 0,5 кг	0,39	0,48	0,53	0,55	0,58	0,63	0,73	0,79	0,90	1,14	1,58	2,24	3,10	3,91	4,81	-	-	-	-	-	-	-	-	
масса 0,8 кг	-	0,67	0,74	0,77	0,80	0,87	1,02	1,09	1,24	1,59	2,20	3,15	4,29	5,42	6,68	8,07	9,60	11,26	13,05	-	-	-	-	
масса 1,0 кг	-	-	-	-	-	-	-	-	-	-	-	-	-	-	-	-	-	-	-	-	17,78	20,22	22,82	25,58



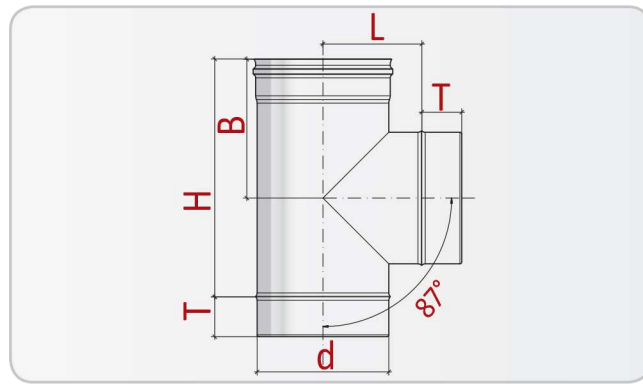
Муфта -/-

d	80	100	110	115	120	130	150	160	180	200	250	300	350	400	450	500	550	600	650	700	750	800	850	
H	115	115	115	115	115	115	115	115	115	115	115	115	115	115	115	115	179	179	179	179	179	179	179	
T	55	55	55	55	55	55	55	55	55	55	55	55	55	55	55	55	55	35	35	35	35	35	35	
масса 0,5 кг	0,13	0,16	0,17	0,18	0,19	0,20	0,24	0,25	0,28	0,31	0,39	0,47	0,55	0,63	0,71	-	-	-	-	-	-	-	-	
масса 0,8 кг	-	0,25	0,28	0,29	0,30	0,33	0,38	0,40	0,45	0,50	0,63	0,75	0,88	1,01	1,13	1,26	1,38	2,23	2,42	-	-	-	-	
масса 1,0 кг	-	-	-	-	-	-	-	-	-	-	-	-	-	-	-	-	-	-	-	-	3,25	3,49	3,72	3,95



Муфта +/-

d	80	100	110	115	120	130	150	160	180	200	250	300	350	400	450	500	550	600	650	700	750	800	850	
H	115	115	115	115	115	115	115	115	115	115	115	115	115	115	115	115	179	179	179	179	179	179	179	
T	55	55	55	55	55	55	55	55	55	55	55	55	55	55	55	55	55	75	75	75	75	75	75	
масса 0,5 кг	0,13	0,16	0,17	0,18	0,19	0,20	0,24	0,25	0,28	0,31	0,39	0,47	0,55	0,63	0,71	-	-	-	-	-	-	-	-	
масса 0,8 кг	-	0,25	0,28	0,29	0,30	0,33	0,38	0,40	0,45	0,50	0,63	0,75	0,88	1,01	1,13	1,26	1,38	2,23	2,42	-	-	-	-	
масса 1,0 кг	-	-	-	-	-	-	-	-	-	-	-	-	-	-	-	-	-	-	-	-	3,25	3,49	3,72	3,95



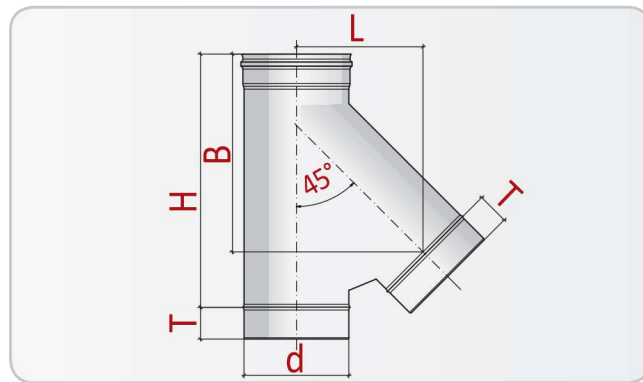
Тройник 87°

d	80	100	110	115	120	130	150	160	180	200	250	300	350	400	450	500	550	600	650	700	750	800	850	
L	85	95	100	103	105	110	120	125	135	145	170	195	220	245	270	295	320	375	400	425	450	475	500	
H	220	240	250	255	260	270	290	300	320	340	390	440	490	540	590	640	690	822	872	922	972	1022	1072	
B	135	145	150	153	155	160	170	175	185	195	220	245	270	295	320	345	370	447	472	497	522	547	572	
T	55	55	55	55	55	55	55	55	55	55	55	55	55	55	55	55	55	75	75	75	75	75	75	
масса 0,5 кг	0,37	0,49	0,55	0,58	0,61	0,68	0,82	0,89	1,04	1,20	1,65	2,13	2,68	3,28	3,93	-	-	-	-	-	-	-	-	-
метод 0,5	В	В	В	В	В	В	В	В	В	В	В	В	В	П	П	П	-	-	-	-	-	-	-	-
масса 0,8 кг	-	0,79	0,88	0,93	0,98	1,09	1,31	1,43	1,66	1,93	2,64	3,41	4,28	5,24	6,29	7,42	8,64	11,75	13,30	-	-	-	-	-
метод 0,8	-	П	В	В	В	В	В	В	В	В	П	П	П	П	П	П	П	П	П	-	-	-	-	-
масса 1,0 кг	-	-	-	-	-	-	-	-	-	-	-	-	-	-	-	-	-	-	-	-	18,66	20,81	23,06	25,43
метод 1,0	-	-	-	-	-	-	-	-	-	-	-	-	-	-	-	-	-	-	-	-	П	П	П	П

Условные обозначения:

В - метод формирования отвода (носа) тройника - вытяжка

П - метод формирования отвода (носа) тройника - приварка

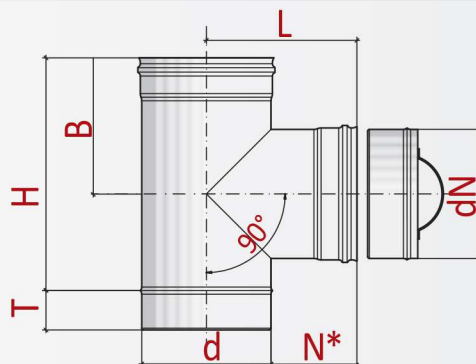


Тройник 45°

d	80	100	110	115	120	130	150	160	180	200	250	300	350	400	450	500	550	600	650	700	750	800	850	
L	136	153	161	166	170	178	195	204	221	238	281	360	403	446	488	531	574	648	608	651	693	736	779	
H	288	317	331	338	345	359	387	402	430	458	529	652	723	793	864	935	1005	1188	1141	1212	1283	1353	1424	
B	232	253	264	269	275	285	307	317	338	360	413	503	556	609	662	715	768	920	889	942	996	1049	1102	
T	55	55	55	55	55	55	55	55	55	55	55	55	55	55	55	55	55	75	75	75	75	75	75	
масса 0,5 кг	0,58	0,72	0,81	0,86	0,91	1,01	1,23	1,35	1,59	1,85	2,58	3,82	4,84	5,95	7,17	-	-	-	-	-	-	-	-	-
масса 0,8 кг	-	1,15	1,30	1,37	1,45	1,62	1,97	2,15	2,55	2,96	4,12	6,12	7,74	9,52	11,48	13,65	15,91	20,79	20,59	-	-	-	-	-
масса 1,0 кг	-	-	-	-	-	-	-	-	-	-	-	-	-	-	-	-	-	-	-	-	29,23	32,94	36,87	41,01

– тройники диаметром 80, 700, 800 мм изготавливаются методом приварки

– тройники диаметром 100-600 мм изготавливаются методом вальцовки



Тройник ревизия с заглушкой

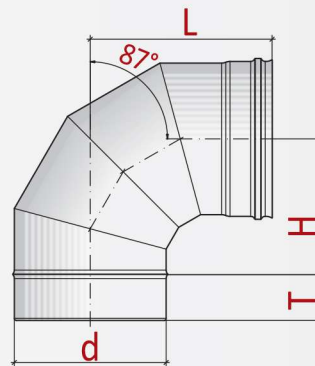
d	80	100	110	115	120	130	150	160	180	200	250	300	350	400	450	500	550	600	650	700	750	800	850	
H	220	240	250	255	260	270	290	300	320	340	390	390	390	390	390	390	390	422	422	422	422	422	422	
B	135	145	150	153	155	160	170	175	185	195	220	220	220	220	220	220	220	247	247	247	247	247	247	
dN	80	100	110	115	120	130	150	160	180	200	250	250	250	250	250	250	250	250	250	250	250	250	250	
N	100	100	100	100	100	100	100	100	100	100	100	100	100	100	100	100	100	100	100	100	100	100	100	
N*	* – по согласованию длина отвода N может быть уменьшена или увеличена																							
T	55	55	55	55	55	55	55	55	55	55	55	55	55	55	55	55	55	75	75	75	75	75	75	
масса 0,5 кг	0,50	0,65	0,73	0,77	0,82	0,90	1,09	1,19	1,39	1,61	2,20	2,48	2,77	3,05	3,33	-	-	-	-	-	-	-	-	
метод 0,5	В	В	В	В	В	В	В	В	В	В	П	П	П	П	П	-	-	-	-	-	-	-	-	
масса 0,8 кг	-	1,13	1,28	1,36	1,44	1,60	1,96	2,14	2,54	2,96	4,15	4,88	5,62	6,35	7,09	7,82	8,56	10,27	11,09	-	-	-	-	
метод 0,8	-	П	В	В	В	В	В	В	В	В	П	П	П	П	П	П	П	П	П	-	-	-	-	
масса 1,0 кг	-	-	-	-	-	-	-	-	-	-	-	-	-	-	-	-	-	-	-	-	13,67	14,61	15,55	16,50
метод 1,0	-	-	-	-	-	-	-	-	-	-	-	-	-	-	-	-	-	-	-	-	П	П	П	П

Условные обозначения:

В – метод формирования отвода (носа) тройника - вытяжка

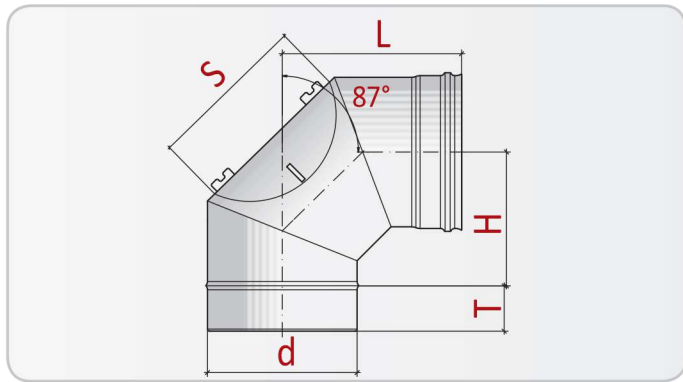
П – метод формирования отвода (носа) тройника - приварка

– отвод (нос) тройника (dN) выполняется из стали толщиной 0,5 мм вне зависимости от толщины стали основной трубы (d)



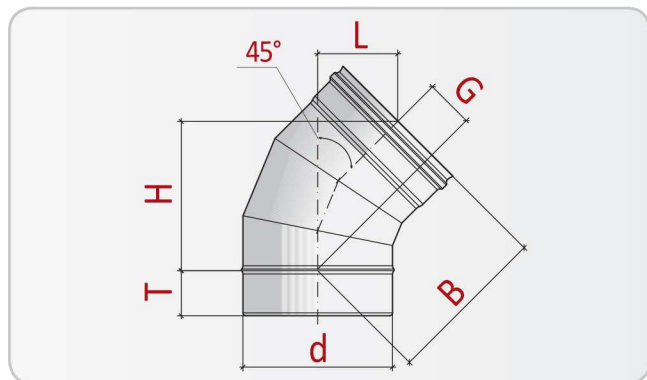
Колено 87°

d	80	100	110	115	120	130	150	160	180	200	250	300	350	400	450	500	550	600	650	700	750	800	850	
L	149	158	163	165	168	172	182	187	196	205	229	253	277	300	324	348	371	459	482	506	530	553	577	
H	107	117	122	124	127	132	142	147	157	167	191	216	241	266	291	316	341	411	436	461	486	511	536	
T	55	55	55	55	55	55	55	55	55	55	55	55	55	55	55	55	55	75	75	75	75	75	75	
масса 0,5 кг	0,29	0,39	0,44	0,46	0,49	0,54	0,65	0,71	0,84	0,97	1,33	1,74	2,21	2,72	3,27	-	-	-	-	-	-	-	-	
масса 0,8 кг	-	0,62	0,70	0,74	0,78	0,86	1,04	1,14	1,34	1,55	2,13	2,79	3,53	4,35	5,24	6,21	7,26	9,72	11,03	-	-	-	-	
масса 1,0 кг	-	-	-	-	-	-	-	-	-	-	-	-	-	-	-	-	-	-	-	-	15,54	17,38	19,32	21,35



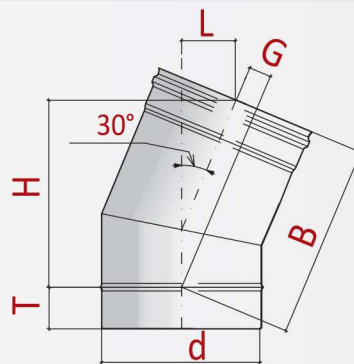
Колено 87° с люком ревизии

d	80	100	110	115	120	130	150	160	180	200	250	300	350	400	450	500	550	600	650	700	750	800	850	
L	143	152	157	159	162	167	176	181	190	200	223	247	271	294	318	342	366	430	453	477	501	524	548	
H	101	111	115	118	120	125	135	140	150	160	185	210	235	260	285	310	335	381	406	431	456	481	506	
S	80	80	100	100	100	100	130	130	130	130	130	150	200	200	200	200	200	200	200	200	200	200	200	
T	55	55	55	55	55	55	55	55	55	55	55	55	55	55	55	55	55	75	75	75	75	75	75	
масса 0,5 кг	0,28	0,37	0,42	0,44	0,47	0,52	0,63	0,69	0,81	0,94	1,30	1,71	2,17	2,69	3,25	-	-	-	-	-	-	-	-	
масса 0,8 кг	-	0,59	0,67	0,71	0,75	0,83	1,01	1,10	1,30	1,51	2,08	2,74	3,48	4,30	5,19	6,17	7,23	9,27	10,57	-	-	-	-	
масса 1,0 кг	-	-	-	-	-	-	-	-	-	-	-	-	-	-	-	-	-	-	-	-	14,93	16,75	18,67	20,68



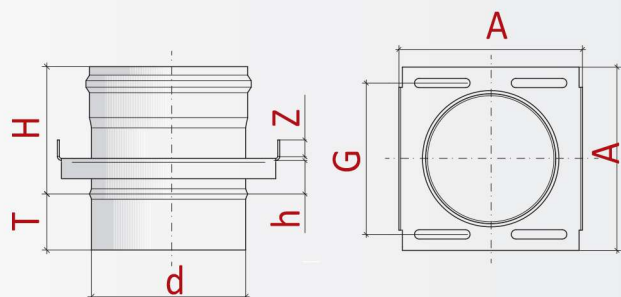
Колено 45°

d	80	100	110	115	120	130	150	160	180	200	250	300	350	400	450	500	550	600	650	700	750	800	850	
L	76	79	80	81	82	83	86	88	91	94	101	108	116	123	130	138	145	186	193	201	208	215	223	
H	134	141	144	146	148	151	158	162	169	176	194	211	229	247	264	282	300	377	395	413	430	448	466	
G	41	44	45	46	47	48	51	52	55	58	66	73	80	88	95	102	110	135	142	150	157	164	172	
B	148	155	159	161	162	166	173	177	184	191	208	226	244	261	279	297	314	398	416	434	451	469	487	
T	55	55	55	55	55	55	55	55	55	55	55	55	55	55	55	55	55	75	75	75	75	75	75	
масса 0,5 кг	0,23	0,30	0,34	0,36	0,37	0,41	0,49	0,53	0,61	0,70	0,94	1,20	1,49	1,81	2,14	-	-	-	-	-	-	-	-	
масса 0,8 кг	-	0,48	0,54	0,57	0,60	0,66	0,78	0,85	0,98	1,12	1,51	1,93	2,39	2,89	3,43	4,01	4,63	6,38	7,17	-	-	-	-	
масса 1,0 кг	-	-	-	-	-	-	-	-	-	-	-	-	-	-	-	-	-	-	-	-	10,00	11,09	12,23	13,42



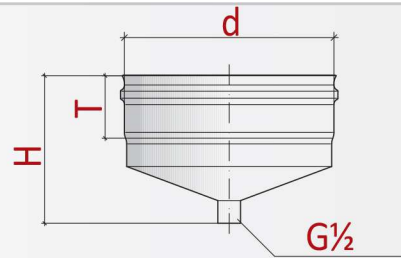
Колено 30°

d	80	100	110	115	120	130	150	160	180	200	250	300	350	400	450	500	550	600	650	700	750	800	850
L	44	45	46	46	47	47	49	49	51	52	55	59	62	66	69	72	76	97	101	104	107	111	114
H	115	120	122	123	125	127	132	135	140	145	157	170	182	195	207	220	232	292	304	317	329	342	354
G	19	20	21	21	22	22	24	24	26	27	30	34	37	41	44	47	51	61	65	68	71	75	78
B	121	126	129	130	131	134	139	141	146	151	164	176	189	201	214	226	239	301	314	326	339	351	364
T	55	55	55	55	55	55	55	55	55	55	55	55	55	55	55	55	55	75	75	75	75	75	75
масса 0,5 кг	0,19	0,25	0,28	0,29	0,30	0,33	0,40	0,43	0,49	0,56	0,74	0,94	1,16	1,39	1,64	-	-	-	-	-	-	-	-
масса 0,8 кг	-	0,39	0,44	0,46	0,49	0,54	0,63	0,68	0,79	0,90	1,19	1,51	1,86	2,23	2,63	3,06	3,51	4,83	5,41	-	-	-	-
масса 1,0 кг	-	-	-	-	-	-	-	-	-	-	-	-	-	-	-	-	-	-	-	7,52	8,31	9,14	9,99



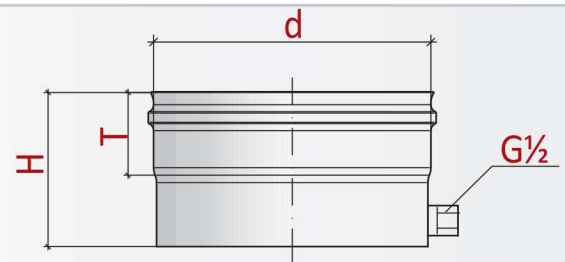
Площадка опорная проходная

d	80	100	110	115	120	130	150	160	180	200	250	300	350	400	450	500	550	600	650	700	750	800	850
металл (S)	1,0	1,0	1,5	1,5	1,5	1,5	1,5	1,5	1,5	1,5	2,0	2,0	2,0	2,0	2,0	2,0	2,0	3,0	3,0	3,0	3,0	3,0	3,0
H	120	120	120	120	120	120	120	120	120	120	120	120	120	120	120	120	122	122	122	122	122	122	122
h	32	32	32	32	32	32	32	32	32	32	32	32	32	32	32	32	23	23	23	23	23	23	23
T	55	55	55	55	55	55	55	55	55	55	55	55	55	55	55	55	75	75	75	75	75	75	75
A	140	160	170	175	180	190	210	220	240	260	310	360	410	460	510	560	610	660	750	800	850	900	950
G	110	130	140	145	150	160	180	190	210	230	280	330	380	430	480	530	580	630	720	770	720	870	920
Z	0	0	0	0	0	0	0	0	0	0	0	20	20	20	20	20	20	20	20	20	20	20	20
масса, кг	0,39	0,48	0,59	0,62	0,65	0,70	0,81	0,87	0,98	1,09	1,39	1,84	2,41	2,82	3,24	3,68	4,14	4,86	8,13	9,61	10,47	11,41	12,33



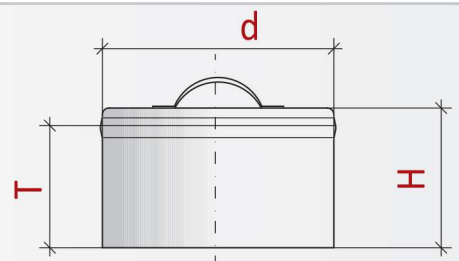
Сборник конденсата

d	80	100	110	115	120	130	150	160	180	200	250	300	350	400	450	500	550	600	650	700	750	800	850
H (не более)	125	140	140	140	140	140	140	140	145	145	145	160	160	160	165	170	175	200	202	212	212	222	222
T	55	55	55	55	55	55	55	55	55	55	55	55	55	55	55	55	55	75	75	75	75	75	75
масса 0,5 кг	0,12	0,16	0,18	0,19	0,20	0,21	0,26	0,28	0,32	0,37	0,50	0,64	0,81	0,99	-	-	-	-	-	-	-	-	-
масса 0,8 кг	-	-	-	-	-	-	-	-	-	-	-	-	-	-	1,47	1,71	1,96	2,41	2,72	-	-	-	-
масса 1,0 кг	-	-	-	-	-	-	-	-	-	-	-	-	-	-	-	-	-	-	-	3,38	3,74	4,12	4,51



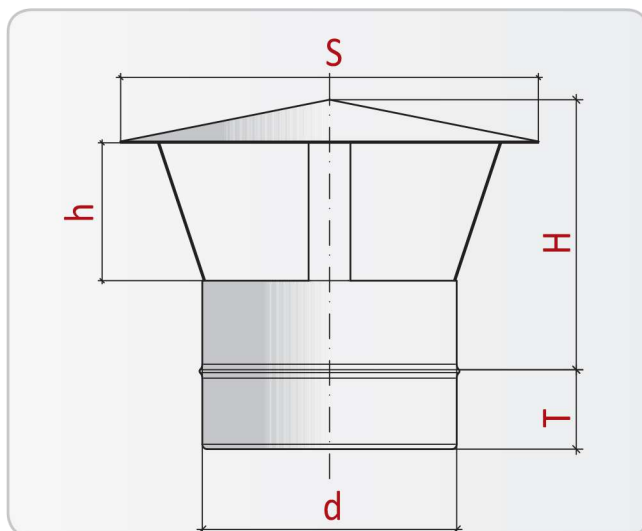
Сборник конденсата

d	80	100	110	115	120	130	150	160	180	200	250	300	350	400	450	500	550	600	650	700	750	800	850
H	90	90	90	90	90	90	90	90	90	90	90	90	90	90	90	90	90	117	117	117	117	117	117
T	55	55	55	55	55	55	55	55	55	55	55	55	55	55	55	55	55	75	75	75	75	75	75
масса 0,5 кг	0,14	0,18	0,20	0,21	0,22	0,24	0,28	0,31	0,35	0,40	0,54	0,69	0,86	1,04	-	-	-	-	-	-	-	-	-
масса 0,8 кг	-	-	-	-	-	-	-	-	-	-	-	-	-	-	1,56	1,81	2,07	2,66	2,98	-	-	-	-
масса 1,0 кг	-	-	-	-	-	-	-	-	-	-	-	-	-	-	-	-	-	-	-	3,74	4,12	4,52	4,93



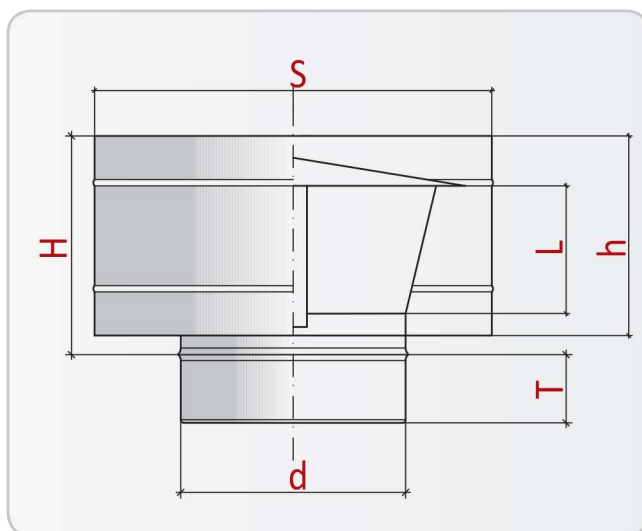
Заглушка ревизии

d	80	100	110	115	120	130	150	160	180	200	250	300	350	400	450	500	550	600	650	700	750	800	850
H	70	70	70	70	70	70	70	70	70	70	70	70	70	70	70	70	70	97	97	97	97	97	97
T	55	55	55	55	55	55	55	55	55	55	55	55	55	55	55	55	55	75	75	75	75	75	75
масса, кг	0,12	0,16	0,18	0,19	0,20	0,21	0,26	0,28	0,32	0,37	0,50	0,64	0,81	0,99	-	-	-	-	-	-	-	-	-
масса, кг	-	-	-	-	-	-	-	-	-	-	-	-	-	-	1,47	1,71	1,96	2,41	2,72	-	-	-	-
масса, кг	-	-	-	-	-	-	-	-	-	-	-	-	-	-	-	-	-	-	-	3,38	3,74	4,12	4,51



ЗОНТ

d	80	100	110	115	120	130	150	160	180	200	250	300	350	400	450	500	550	600	650	700	750	800	850
S	194	226	226	226	226	226	310	310	310	310	400	450	500	550	650	700	750	800	850	1000	1050	1100	1150
H	120	120	120	120	120	120	145	145	165	170	190	215	240	265	290	315	340	375	400	425	450	475	500
h	75	75	75	75	75	75	100	100	100	105	125	150	175	200	225	250	275	300	325	350	375	400	425
T	55	55	55	55	55	55	55	55	55	55	55	55	55	55	55	55	55	75	75	75	75	75	75
масса, кг	0,26	0,33	0,34	0,34	0,35	0,36	0,56	0,57	0,64	0,67	0,99	1,22	1,46	1,87	4,04	4,57	5,12	6,07	6,70	10,51	11,45	12,39	13,38



Дефлектор

d	80	100	110	115	120	130	150	160	180	200	250	300	350	400	450	500	550	600	650	700	750	800	850
S	250	250	250	250	250	250	280	280	300	350	400	450	550	600	650	750	-	-	-	-	-	-	-
H	215	215	215	215	215	215	215	215	235	235	235	235	285	285	335	335	-	-	-	-	-	-	-
h	151	151	151	151	151	151	151	151	151	151	151	155	205	205	255	255	-	-	-	-	-	-	-
L	200	200	200	200	200	200	200	200	200	200	200	200	250	250	300	300	-	-	-	-	-	-	-
масса, кг	0,94	0,97	0,98	0,98	0,99	1,00	1,14	1,15	1,31	1,47	1,82	2,07	2,87	3,24	4,49	7,93	-	-	-	-	-	-	-