

ДЫМОХОДЫ СЭНДВИЧ





Труба-сэндвич 1000мм – изоляция 50мм

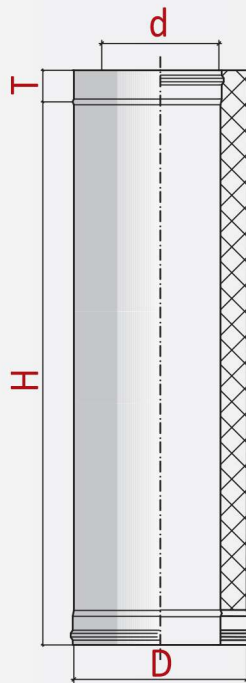
d	80	100	110	115	120	130	150	160	180	200	250	300	350	400	450	500	550	600	650	700	750	800
D	160	200	200	200	220	230	250	260	280	300	350	400	450	500	550	600	650	700	750	800	850	900
H	940	940	940	940	940	940	940	940	940	940	940	940	940	940	940	940	922	922	922	922	922	922
T	55	55	55	55	55	55	55	55	55	55	55	55	55	55	55	55	75	75	75	75	75	75
масса 0,5x0,5 кг	5,00	6,87	6,78	6,73	7,79	8,24	9,16	9,62	10,54	11,45	13,74	16,03	18,32	20,61	22,90	-	-	-	-	-	-	-
масса 0,8x0,5 кг	-	7,62	7,61	7,59	8,69	9,22	10,29	10,83	11,89	12,96	15,63	18,29	20,96	23,63	26,30	28,96	31,63	34,04	-	-	-	-
масса 0,8x0,8 кг	-	-	-	-	-	-	-	-	-	-	-	-	-	-	-	-	36,53	39,32	42,34	-	-	-
масса 1,0x0,8 кг	-	-	-	-	-	-	-	-	-	-	-	-	-	-	-	-	-	-	-	48,88	52,16	55,44

Труба-сэндвич 500мм – изоляция 50мм

d	80	100	110	115	120	130	150	160	180	200	250	300	350	400	450	500	550	600	650	700	750	800
D	160	200	200	200	220	230	250	260	280	300	350	400	450	500	550	600	650	700	750	800	850	900
H	440	440	440	440	440	440	440	440	440	440	440	440	440	440	440	440	422	422	422	422	422	422
T	55	55	55	55	55	55	55	55	55	55	55	55	55	55	55	55	75	75	75	75	75	75
масса 0,5x0,5 кг	2,44	3,34	3,30	3,27	3,78	4,00	4,45	4,67	5,12	5,56	6,67	7,78	8,90	10,01	11,12	-	-	-	-	-	-	-
масса 0,8x0,5 кг	-	3,71	3,71	3,71	4,23	4,49	5,01	5,27	5,79	6,31	7,62	8,92	10,22	11,52	12,82	14,12	15,42	16,46	-	-	-	-
масса 0,8x0,8 кг	-	-	-	-	-	-	-	-	-	-	-	-	-	-	-	-	17,87	19,10	20,57	-	-	-
масса 1,0x0,8 кг	-	-	-	-	-	-	-	-	-	-	-	-	-	-	-	-	-	-	-	23,80	25,39	26,99

Труба-сэндвич 250мм – изоляция 50 мм

d	80	100	110	115	120	130	150	160	180	200	250	300	350	400	450	500	550	600	650	700	750	800
D	160	200	200	200	220	230	250	260	280	300	350	400	450	500	550	600	650	700	750	800	850	900
H	190	190	190	190	190	190	190	190	190	190	190	190	190	190	190	190	172	172	172	172	172	172
T	55	55	55	55	55	55	55	55	55	55	55	55	55	55	55	55	75	75	75	75	75	75
масса 0,5x0,5 кг	1,16	1,57	1,56	1,55	1,78	1,88	2,09	2,20	2,41	2,62	3,14	3,66	4,18	4,71	5,23	-	-	-	-	-	-	-
масса 0,8x0,5 кг	-	1,76	1,76	1,77	2,00	2,13	2,38	2,50	2,75	2,99	3,61	4,23	4,84	5,46	6,08	6,70	7,31	7,67	-	-	-	-
масса 0,8x0,8 кг	-	-	-	-	-	-	-	-	-	-	-	-	-	-	-	-	8,54	8,99	9,68	-	-	-
масса 1,0x0,8 кг	-	-	-	-	-	-	-	-	-	-	-	-	-	-	-	-	-	-	-	11,26	12,01	12,77



Труба-сэндвич 1000мм – изоляция 25 мм

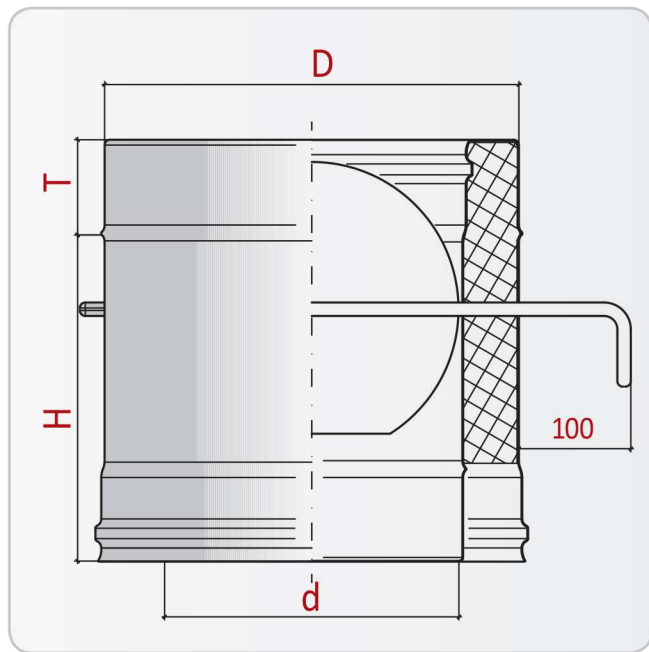
d	80	100	110	130	150	160	180	200	230	250	300	350	400	450	500	550	600	650	700	750	800
D	130	150	160	180	200	210	230	250	280	300	350	400	450	500	550	600	650	700	750	800	850
H	940	940	940	940	940	940	940	940	940	940	940	940	940	940	940	922	922	922	922	922	922
T	55	55	55	55	55	55	55	55	55	55	55	55	55	55	55	75	75	75	75	75	75
масса 0,5x0,5 кг	3,72	4,43	4,79	5,50	6,21	6,56	7,27	7,98	9,04	9,75	11,53	13,30	15,07	16,85	-	-	-	-	-	-	-
масса 0,8x0,5 кг	-	5,19	5,62	6,48	7,34	7,77	8,63	9,49	10,78	11,64	13,79	15,94	18,09	20,24	22,39	24,54	26,57	-	-	-	-
масса 0,8x0,8 кг	-	-	-	-	-	-	-	-	-	-	-	-	-	-	-	29,07	31,47	33,99	-	-	-
масса 1,0x0,8 кг	-	-	-	-	-	-	-	-	-	-	-	-	-	-	-	-	-	-	40,02	42,79	45,56

Труба-сэндвич 500мм – изоляция 25 мм

d	80	100	110	130	150	160	180	200	230	250	300	350	400	450	500	550	600	650	700	750	800
D	130	150	160	180	200	210	230	250	280	300	350	400	450	500	550	600	650	700	750	800	850
H	440	440	440	440	440	440	440	440	440	440	440	440	440	440	440	422	422	422	422	422	422
T	55	55	55	55	55	55	55	55	55	55	55	55	55	55	55	75	75	75	75	75	75
масса 0,5x0,5 кг	1,83	2,18	2,35	2,70	3,05	3,22	3,57	3,92	4,44	4,79	5,66	6,53	7,40	8,27	-	-	-	-	-	-	-
масса 0,8x0,5 кг	-	2,55	2,76	3,19	3,61	3,82	4,25	4,67	5,31	5,73	6,79	7,85	8,90	9,96	11,02	12,08	13,02	-	-	-	-
масса 0,8x0,8 кг	-	-	-	-	-	-	-	-	-	-	-	-	-	-	-	14,34	15,47	16,70	-	-	-
масса 1,0x0,8 кг	-	-	-	-	-	-	-	-	-	-	-	-	-	-	-	-	-	-	19,70	21,06	22,43

Труба-сэндвич 250мм – изоляция 25 мм

d	80	100	110	130	150	160	180	200	230	250	300	350	400	450	500	550	600	650	700	750	800
D	130	150	160	180	200	210	230	250	280	300	350	400	450	500	550	600	650	700	750	800	850
H	190	190	190	190	190	190	190	190	190	190	190	190	190	190	190	172	172	172	172	172	172
T	55	55	55	55	55	55	55	55	55	55	55	55	55	55	55	75	75	75	75	75	75
масса 0,5x0,5 кг	0,88	1,05	1,13	1,30	1,47	1,55	1,72	1,88	2,13	2,30	2,72	3,14	3,56	3,98	-	-	-	-	-	-	-
масса 0,8x0,5 кг	-	1,24	1,34	1,54	1,75	1,85	2,06	2,26	2,57	2,77	3,29	3,80	4,31	4,83	5,34	5,85	6,24	-	-	-	-
масса 0,8x0,8 кг	-	-	-	-	-	-	-	-	-	-	-	-	-	-	-	6,98	7,47	8,06	-	-	-
масса 1,0x0,8 кг	-	-	-	-	-	-	-	-	-	-	-	-	-	-	-	-	-	-	9,54	10,20	10,86

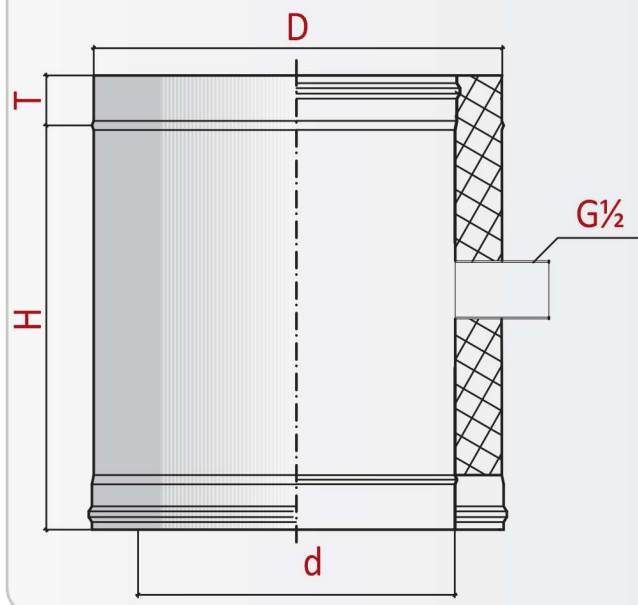


Труба-сэндвич шибер – изоляция 50 мм

d	80	100	110	115	120	130	150	160	180	200	250	300	350	400	450	500	550	600	650	700	750	800
D	160	200	200	200	220	230	250	260	280	300	350	400	450	500	550	600	650	700	750	800	850	900
H	270	270	270	270	270	270	270	270	270	270	270	440	440	440	540	540	572	622	672	722	772	822
T	55	55	55	55	55	55	55	55	55	55	55	55	55	55	55	55	75	75	75	75	75	75
масса 0,5x0,5 кг	1,74	2,35	2,34	2,34	2,67	2,83	3,16	3,33	3,66	4,01	4,88	8,60	10,10	11,50	15,29	-	-	-	-	-	-	-
масса 0,8x0,5 кг	-	2,60	2,62	2,62	2,97	3,16	3,53	3,73	4,11	4,50	5,51	9,73	11,42	13,01	17,33	19,25	-	-	-	-	-	-
масса 0,8x0,8 кг	-	-	-	-	-	-	-	-	-	-	-	-	-	-	-	-	25,77	30,17	34,88	-	-	-
масса 1,0x0,8 кг	-	-	-	-	-	-	-	-	-	-	-	-	-	-	-	-	-	-	-	42,74	48,53	54,68

Труба-сэндвич шибер – изоляция 25 мм

d	80	100	110	130	150	160	180	200	230	250	300	350	400	450	500	550	600	650	700	750	800	
D	130	150	160	180	200	210	230	250	280	300	350	400	450	500	550	600	650	700	750	800	850	
H	270	270	270	270	270	270	270	270	270	270	440	440	440	540	540	590	622	672	722	772	822	
T	55	55	55	55	55	55	55	55	55	55	55	55	55	55	55	55	75	75	75	75	75	
масса 0,5x0,5 кг	1,35	1,61	1,73	2,00	2,27	2,40	2,68	2,96	3,39	3,69	6,45	7,71	8,87	11,78	-	-	-	-	-	-	-	
масса 0,8x0,5 кг	-	1,85	2,01	2,32	2,64	2,80	3,13	3,46	3,96	4,31	7,58	9,03	10,38	13,81	15,43	18,33	-	-	-	-	-	
масса 0,8x0,8 кг	-	-	-	-	-	-	-	-	-	-	-	-	-	-	-	-	24,83	28,75	-	-	-	
масса 1,0x0,8 кг	-	-	-	-	-	-	-	-	-	-	-	-	-	-	-	-	-	-	-	35,77	40,65	45,85

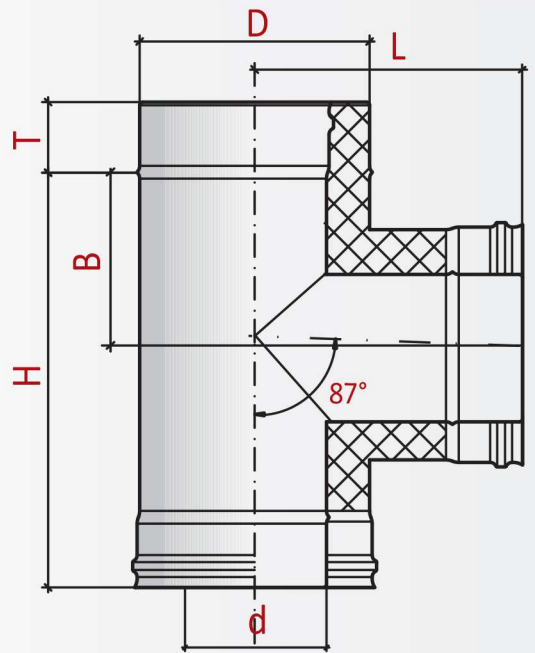


Труба-сэндвич со штуцером газоанализатора – изоляция 50 мм

d	80	100	110	115	120	130	150	160	180	200	250	300	350	400	450	500	550	600	650	700	750	800	
D	160	200	200	200	220	230	250	260	280	300	350	400	450	500	550	600	650	700	750	800	850	900	
H	190	190	190	190	190	190	190	190	190	190	190	190	190	190	190	190	172	172	172	172	172	172	
T	55	55	55	55	55	55	55	55	55	55	55	55	55	55	55	55	75	75	75	75	75	75	
масса 0,5x0,5 кг	1,23	1,64	1,63	1,62	1,85	1,96	2,17	2,27	2,48	2,69	3,21	3,73	4,26	4,78	5,30	-	-	-	-	-	-	-	
масса 0,8x0,5 кг	-	1,83	1,84	1,84	2,08	2,20	2,45	2,57	2,82	3,07	3,68	4,30	4,92	5,53	6,15	6,77	7,39	7,75	-	-	-	-	
масса 0,8x0,8 кг	-	-	-	-	-	-	-	-	-	-	-	-	-	-	-	-	8,61	9,07	9,76	-	-	-	
масса 1,0x0,8 кг	-	-	-	-	-	-	-	-	-	-	-	-	-	-	-	-	-	-	-	-	11,33	12,08	12,84

Труба-сэндвич со штуцером газоанализатора – изоляция 25 мм

d	80	100	110	130	150	160	180	200	230	250	300	350	400	450	500	550	600	650	700	750	800	
D	130	150	160	180	200	210	230	250	280	300	350	400	450	500	550	600	650	700	750	800	850	
H	190	190	190	190	190	190	190	190	190	190	190	190	190	190	190	190	172	172	172	172	172	
T	55	55	55	55	55	55	55	55	55	55	55	55	55	55	55	55	75	75	75	75	75	
масса 0,5x0,5 кг	0,96	1,12	1,21	1,38	1,54	1,63	1,79	1,96	2,21	2,38	2,80	3,22	3,64	4,05	-	-	-	-	-	-	-	-
масса 0,8x0,5 кг	-	1,31	1,42	1,62	1,83	1,93	2,13	2,34	2,65	2,85	3,36	3,88	4,39	4,90	5,42	5,93	6,32	-	-	-	-	-
масса 0,8x0,8 кг	-	-	-	-	-	-	-	-	-	-	-	-	-	-	-	7,06	7,54	8,14	-	-	-	-
масса 1,0x0,8 кг	-	-	-	-	-	-	-	-	-	-	-	-	-	-	-	-	-	-	-	9,62	10,28	10,94



Тройник-сэндвич 87° – изоляция 50 мм

d	80	100	110	115	120	130	150	160	180	200	250	300	350	400	450	500	550	600	650	700	750	800
D	160	200	200	200	220	230	250	260	280	300	350	400	450	500	550	600	650	700	750	800	850	900
L	180	200	200	200	210	215	225	230	240	250	275	300	325	350	375	450	475	500	525	550	575	600
H	305	345	345	345	365	375	395	405	425	440	495	545	595	645	695	845	875	925	975	1025	1075	1125
B	125	145	145	145	155	160	170	175	185	193	220	245	270	295	320	395	400	425	450	475	500	525
T	55	55	55	55	55	55	55	55	55	55	55	55	55	55	55	75	75	75	75	75	75	75
масса 0,5x0,5 кг	2,14	3,19	3,16	3,13	3,76	4,06	4,68	5,01	5,67	6,35	8,27	10,38	12,68	15,19	-	-	-	-	-	-	-	-
масса 0,8x0,5 кг	-	3,60	3,60	3,60	4,27	4,62	5,34	5,73	6,50	7,30	9,54	12,01	14,70	17,63	20,79	28,64	-	-	-	-	-	-
масса 0,8x0,8 кг	-	-	-	-	-	-	-	-	-	-	-	-	-	-	-	-	37,13	41,97	47,09	-	-	-
масса 1,0x0,8 кг	-	-	-	-	-	-	-	-	-	-	-	-	-	-	-	-	-	-	-	56,75	62,87	69,28

Для внешних и внутренних контуров сэндвичей:

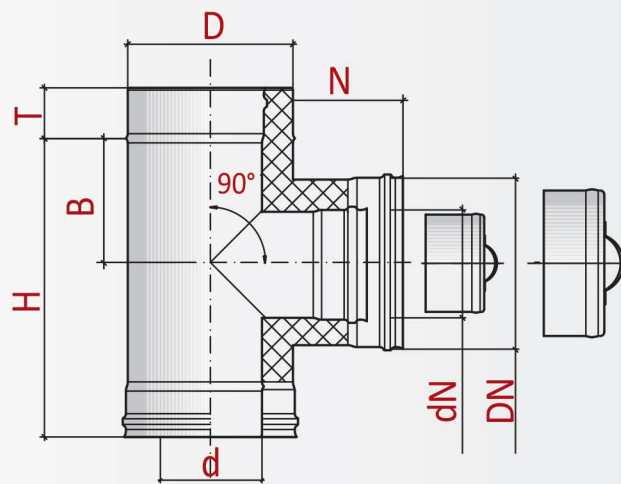
- при толщине стали 0,5 мм – отвод тройников диаметром 80-300 формируется методом «Вытяжки»
- при толщине стали 0,8 мм – отвод тройников диаметром 110-200 формируется методом «Вытяжки»
- при остальных толщинах и диаметрах – отвод тройников формируется методом «Приварки»

Тройник-сэндвич 87° – изоляция 25 мм

d	80	100	110	130	150	160	180	200	230	250	300	350	400	450	500	550	600	650	700	750	800
D	130	150	160	180	200	210	230	250	280	300	350	400	450	500	550	600	650	700	750	800	850
L	165	175	180	190	200	205	215	225	240	250	275	300	325	350	375	450	475	500	525	550	575
H	275	295	305	325	345	355	375	395	425	440	495	545	595	645	695	845	875	925	975	1025	1075
B	110	120	125	135	145	150	160	170	185	193	220	245	270	295	320	395	400	425	450	475	500
T	55	55	55	55	55	55	55	55	55	55	55	55	55	55	55	75	75	75	75	75	75
масса 0,5x0,5 кг	1,51	1,88	2,07	2,48	2,92	3,14	3,61	4,11	4,89	5,41	6,95	8,61	10,42	-	-	-	-	-	-	-	-
масса 0,8x0,5 кг	-	2,23	2,47	2,97	3,50	3,77	4,34	4,95	5,90	6,53	8,41	10,42	12,62	15,02	17,60	-	-	-	-	-	-
масса 0,8x0,8 кг	-	-	-	-	-	-	-	-	-	-	-	-	-	-	-	27,96	32,07	36,14	-	-	-
масса 1,0x0,8 кг	-	-	-	-	-	-	-	-	-	-	-	-	-	-	-	-	-	-	44,22	49,82	54,57

Для внешних и внутренних контуров сэндвичей:

- при толщине стали 0,5 мм – отвод тройников диаметром 80-300 формируется методом «Вытяжки»
- при толщине стали 0,8 мм – отвод тройников диаметром 110-200 формируется методом «Вытяжки»
- при остальных толщинах и диаметрах – отвод тройников формируется методом «Приварки»



Тройник-сэндвич 90° ревизия с заглушкой – изоляция 50 мм

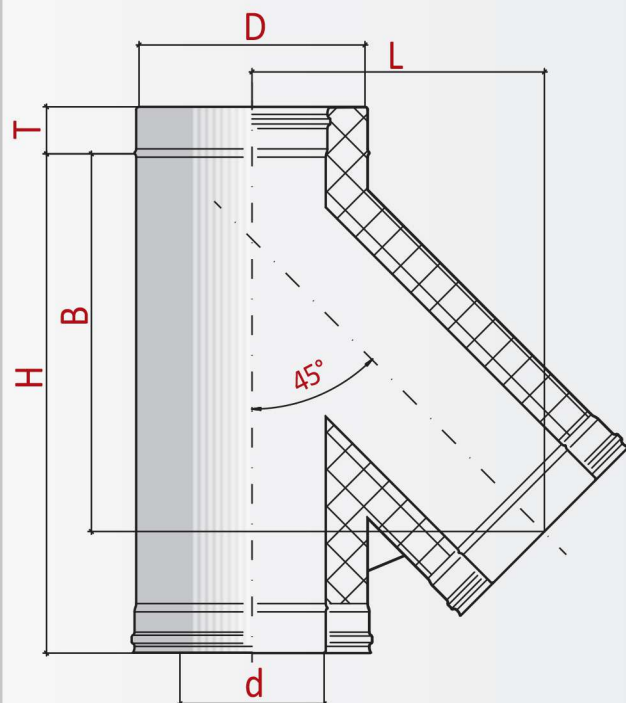
d	80	100	110	115	120	130	150	160	180	200	250	300	350	400	450	500	550	600	650	700	750	800
D	160	200	200	200	220	230	250	260	280	300	350	400	450	500	550	600	650	700	750	800	850	900
dN	80	100	110	115	120	130	150	160	180	200	250	250	250	250	250	250	250	250	250	250	250	250
DN	160	200	200	200	220	230	250	260	280	300	300	300	300	300	300	300	300	300	300	300	300	300
H	305	345	345	345	365	375	395	405	425	440	440	440	440	440	440	545	525	525	525	525	525	525
B	125	145	145	145	155	160	170	175	185	193	193	193	193	193	193	245	225	225	225	225	225	225
N	100	100	100	100	100	100	100	100	100	100	100	100	100	100	100	100	100	100	100	100	100	100
T	55	55	55	55	55	55	55	55	55	55	55	55	55	55	55	75	75	75	75	75	75	75
масса 0,5x0,5 кг	2,56	3,75	3,74	3,74	4,43	4,79	5,54	5,92	6,73	7,53	8,70	9,81	10,92	12,03	13,14	-	-	-	-	-	-	-
масса 0,8x0,5 кг	-	4,06	4,08	4,09	4,82	5,22	6,05	6,48	7,39	8,28	9,64	10,94	12,24	13,54	14,84	19,26	-	-	-	-	-	-
масса 0,8x0,8 кг	-	-	-	-	-	-	-	-	-	-	-	-	-	-	-	-	22,20	23,91	25,63	-	-	-
масса 1,0x0,8 кг	-	-	-	-	-	-	-	-	-	-	-	-	-	-	-	-	-	-	-	30,98	32,92	34,86

- для сэндвичей 0,5x0,5 с диаметрами от 80x160 до 200x300 отвод тройников формируется методом «Вытяжки».
- для сэндвичей 0,8x0,5 с диаметрами от 110x200 до 200x300 отвод тройников формируется методом «Вытяжки».
- для остальных сэндвичей отвод тройников формируется методом «Приварки».
- внешний и внутренний контура отвода тройника (dNxDN) выполняются из стали толщиной 0,5 мм вне зависимости от толщины стали основной трубы (dxD).

Тройник-сэндвич 90° ревизия с заглушкой – изоляция 25 мм

d	80	100	110	130	150	160	180	200	230	250	300	350	400	450	500	550	600	650	700	750	800
D	130	150	160	180	200	210	230	250	280	300	350	400	450	500	550	600	650	700	750	800	850
dN	80	100	110	130	150	160	180	200	230	250	250	250	250	250	250	250	250	250	250	250	250
DN	130	150	160	180	200	210	230	250	280	300	300	300	300	300	300	300	300	300	300	300	300
H	275	295	305	325	345	355	375	395	425	440	440	440	440	440	440	545	525	525	525	525	525
B	110	120	125	135	145	150	160	170	185	193	193	193	193	193	193	245	225	225	225	225	225
N	100	100	100	100	100	100	100	100	100	100	100	100	100	100	100	100	100	100	100	100	100
T	55	55	55	55	55	55	55	55	55	55	55	55	55	55	55	75	75	75	75	75	75
масса 0,5x0,5 кг	1,86	2,32	2,57	3,08	3,62	3,91	4,51	5,14	6,14	6,81	7,68	8,55	9,42	10,29	-	-	-	-	-	-	-
масса 0,8x0,5 кг	-	2,59	2,87	3,46	4,08	4,41	5,10	5,82	6,99	7,75	8,81	9,87	10,93	11,99	13,05	16,72	-	-	-	-	-
масса 0,8x0,8 кг	-	-	-	-	-	-	-	-	-	-	-	-	-	-	-	-	19,64	21,06	-	-	-
масса 1,0x0,8 кг	-	-	-	-	-	-	-	-	-	-	-	-	-	-	-	-	-	-	25,90	27,55	29,20

- для сэндвичей 0,5x0,5 с диаметрами от 80x130 до 250x300 отвод тройников формируется методом «Вытяжки».
- для сэндвичей 0,8x0,5 с диаметрами от 110x160 до 200x250 отвод тройников формируется методом «Вытяжки».
- для остальных сэндвичей отвод тройников формируется методом «Приварки».
- внешний и внутренний контура отвода тройника (dNxDN) выполняются из стали толщиной 0,5 мм вне зависимости от толщины стали основной трубы (dxD).



Тройник-сэндвич 45° – изоляция 50 мм

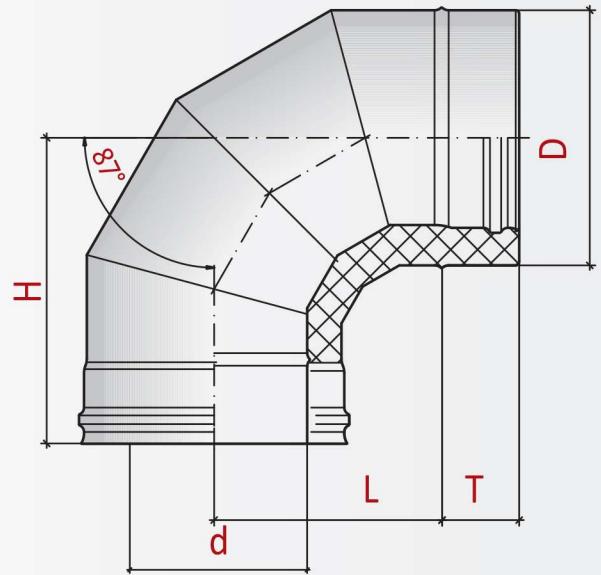
d	80	100	110	115	120	130	150	160	180	200	250	300	350	400	450	500	550	600	650	700	750	800
D	160	200	200	200	220	230	250	260	280	300	350	400	450	500	550	600	650	700	750	800	850	900
L	253	288	288	288	305	313	330	339	356	410	453	495	538	581	623	666	661	704	746	789	832	874
H	437	493	493	493	521	536	564	578	606	687	758	828	899	970	1040	1111	1144	1215	1286	1356	1427	1498
B	332	374	374	374	395	406	427	438	459	517	570	623	676	729	782	835	870	924	977	1030	1083	1136
T	55	55	55	55	55	55	55	55	55	55	55	55	55	55	55	55	75	75	75	75	75	75
масса 0,5х0,5 кг	2,74	5,14	5,06	5,01	6,07	6,56	7,59	8,13	9,25	11,64	15,08	18,89	23,09	27,69	-	-	-	-	-	-	-	-
масса 0,8х0,5 кг	-	5,75	5,73	5,71	6,83	7,39	8,58	9,21	10,51	13,27	17,26	21,69	26,58	31,93	37,66	43,94	-	-	-	-	-	-
масса 0,8х0,8 кг	-	-	-	-	-	-	-	-	-	-	-	-	-	-	-	-	58,97	63,51	72,04	-	-	-
масса 1,0х0,8 кг	-	-	-	-	-	-	-	-	-	-	-	-	-	-	-	-	-	-	-	87,58	102,61	108,66

– сэндвич-тройники диаметром от 550х650 до 800х900мм изготавливаются методом приварки
 – сэндвич-тройники диаметром от 80х160 до 500х600мм изготавливаются методом вальцовки

Тройник-сэндвич 45° – изоляция 25 мм

d	80	100	110	130	150	160	180	200	230	250	300	350	400	450	500	550	600	650	700	750	800
D	130	150	160	180	200	210	230	250	280	300	350	400	450	500	550	600	650	700	750	800	850
L	228	245	253	262	271	288	296	313	330	410	453	495	538	581	623	666	661	704	746	789	832
H	394	422	437	451	465	493	507	536	564	687	758	828	899	970	1040	1111	1144	1215	1286	1356	1427
B	300	321	332	342	353	374	385	406	427	517	570	623	676	729	782	835	870	924	977	1030	1083
T	55	55	55	55	55	55	55	55	55	55	55	55	55	55	55	55	75	75	75	75	75
масса 0,5х0,5 кг	2,50	3,11	3,44	3,79	4,14	4,89	5,29	6,10	6,97	10,45	13,35	16,56	20,08	-	-	-	-	-	-	-	-
масса 0,8х0,5 кг	-	3,68	4,08	4,51	4,93	5,84	6,32	7,30	8,36	12,55	16,06	19,94	24,19	28,87	33,85	40,00	-	-	-	-	-
масса 0,8х0,8 кг	-	-	-	-	-	-	-	-	-	-	-	-	-	-	-	-	51,44	59,35	-	-	-
масса 1,0х0,8 кг	-	-	-	-	-	-	-	-	-	-	-	-	-	-	-	-	-	-	72,64	80,32	90,87

– сэндвич-тройники диаметром от 600х650 до 800х850 мм изготавливаются методом приварки
 – сэндвич-тройники диаметром от 80х130 до 550х600 мм изготавливаются методом вальцовки

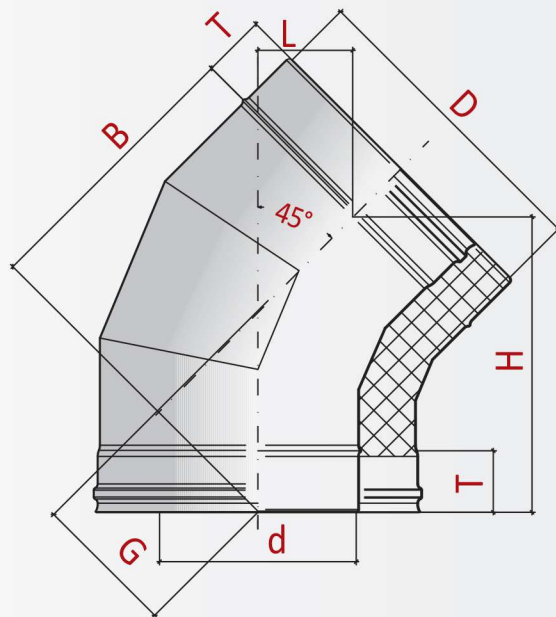


Колено-сэндвич 87° – изоляция 50 мм

d	80	100	110	115	120	130	150	160	180	200	250	300	350	400	450	500	550	600	650	700	750	800
D	160	200	200	200	220	230	250	260	280	300	350	400	450	500	550	600	650	700	750	800	850	900
L	165	184	184	184	193	198	208	212	222	231	255	279	302	326	350	373	410	434	458	481	505	529
H	229	249	249	249	259	264	274	279	289	299	324	349	374	399	424	448	507	532	557	582	607	632
T	55	55	55	55	55	55	55	55	55	55	55	55	55	55	55	55	75	75	75	75	75	75
масса 0,5x0,5 кг	1,94	2,86	2,83	2,82	3,37	3,63	4,18	4,47	5,06	5,69	7,37	9,24	11,29	13,53	15,94	-	-	-	-	-	-	-
масса 0,8x0,5 кг	-	3,20	3,20	3,20	3,78	4,09	4,73	5,06	5,75	6,47	8,42	10,59	12,97	15,56	18,36	21,37	26,24	29,82	-	-	-	-
масса 0,8x0,8 кг	-	-	-	-	-	-	-	-	-	-	-	-	-	-	-	-	30,40	34,50	38,84	-	-	-
масса 1,0x0,8 кг	-	-	-	-	-	-	-	-	-	-	-	-	-	-	-	-	-	-	-	46,82	52,03	57,50

Колено-сэндвич 87° – изоляция 25 мм

d	80	100	110	130	150	160	180	200	230	250	300	350	400	450	500	550	600	650	700	750	800
D	130	150	160	180	200	210	230	250	280	300	350	400	450	500	550	600	650	700	750	800	850
L	151	160	165	174	184	189	198	208	222	231	255	279	302	326	350	373	410	434	458	481	505
H	214	224	229	239	249	254	264	274	289	299	324	349	374	399	424	448	507	532	557	582	607
T	55	55	55	55	55	55	55	55	55	55	55	55	55	55	55	55	75	75	75	75	75
масса 0,5x0,5 кг	1,38	1,71	1,88	2,25	2,64	2,84	3,26	3,71	4,42	4,92	6,27	7,76	9,39	11,16	-	-	-	-	-	-	-
масса 0,8x0,5 кг	-	2,01	2,22	2,67	3,14	3,38	3,89	4,43	5,29	5,89	7,53	9,33	11,30	13,44	15,75	18,23	22,33	-	-	-	-
масса 0,8x0,8 кг	-	-	-	-	-	-	-	-	-	-	-	-	-	-	-	21,62	26,48	29,94	-	-	-
масса 1,0x0,8 кг	-	-	-	-	-	-	-	-	-	-	-	-	-	-	-	-	-	-	36,85	41,09	45,54

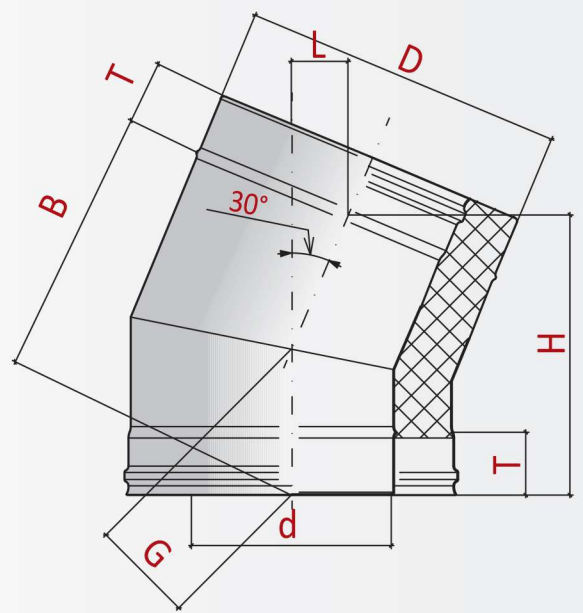


Колено-сэндвич 45° – изоляция 50мм

d	80	100	110	115	120	130	150	160	180	200	250	300	350	400	450	500	550	600	650	700	750	800	
D	160	200	200	200	220	230	250	260	280	300	350	400	450	500	550	600	650	700	750	800	850	900	
L	67	73	73	73	76	77	80	82	84	87	95	102	109	117	124	131	142	150	157	164	172	179	
H	216	231	231	231	238	241	248	252	259	266	284	301	319	337	354	372	419	437	454	472	490	507	
G	106	112	112	112	115	116	119	120	123	126	134	141	148	156	163	170	195	203	210	217	225	232	
B	200	214	214	214	222	225	232	236	243	250	268	285	303	321	338	356	397	415	432	450	468	485	
T	55	55	55	55	55	55	55	55	55	55	55	55	55	55	55	55	75	75	75	75	75	75	
масса 0,5x0,5 кг	1,43	2,06	2,05	2,03	2,40	2,58	2,94	3,12	3,51	3,91	4,97	6,13	7,38	8,72	10,16	-	-	-	-	-	-	-	
масса 0,8x0,5 кг	-	2,31	2,31	2,32	2,70	2,91	3,33	3,55	3,99	4,46	5,69	7,04	8,50	10,06	11,73	13,51	16,72	18,83	-	-	-	-	
масса 0,8x0,8 кг	-	-	-	-	-	-	-	-	-	-	-	-	-	-	-	-	19,43	21,85	24,39	-	-	-	
масса 1,0x0,8 кг	-	-	-	-	-	-	-	-	-	-	-	-	-	-	-	-	-	-	-	-	29,22	32,24	35,40

Колено-сэндвич 45° – изоляция 25 мм

d	80	100	110	130	150	160	180	200	230	250	300	350	400	450	500	550	600	650	700	750	800		
D	130	150	160	180	200	210	230	250	280	300	350	400	450	500	550	600	650	700	750	800	850		
L	62	65	67	70	73	74	77	80	84	87	95	102	109	117	124	131	142	150	157	164	172		
H	206	213	216	224	231	234	241	248	259	266	284	301	319	337	354	372	419	437	454	472	490		
G	101	104	106	109	112	113	116	119	123	126	134	141	148	156	163	170	195	203	210	217	225		
B	190	197	200	207	214	218	225	232	243	250	268	285	303	321	338	356	397	415	432	450	468		
T	55	55	55	55	55	55	55	55	55	55	55	55	55	55	55	55	75	75	75	75	75		
масса 0,5x0,5 кг	1,04	1,28	1,40	1,65	1,92	2,05	2,33	2,63	3,09	3,41	4,26	5,19	6,18	7,25	-	-	-	-	-	-	-	-	
масса 0,8x0,5 кг	-	1,51	1,66	1,96	2,28	2,45	2,79	3,15	3,71	4,10	5,13	6,25	7,46	8,76	10,14	11,61	14,35	-	-	-	-		
масса 0,8x0,8 кг	-	-	-	-	-	-	-	-	-	-	-	-	-	-	-	-	13,80	17,05	19,10	-	-	-	
масса 1,0x0,8 кг	-	-	-	-	-	-	-	-	-	-	-	-	-	-	-	-	-	-	-	-	23,33	25,81	28,40

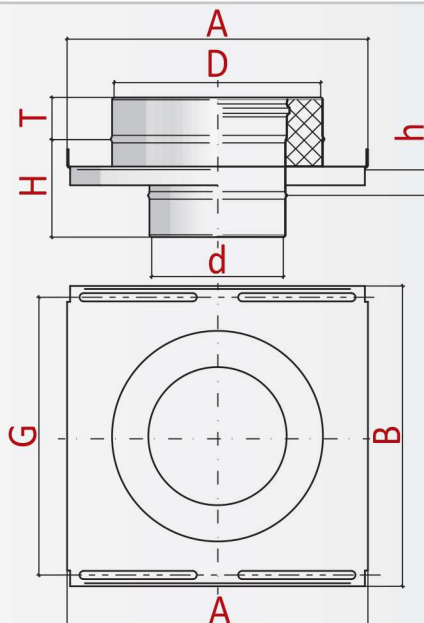
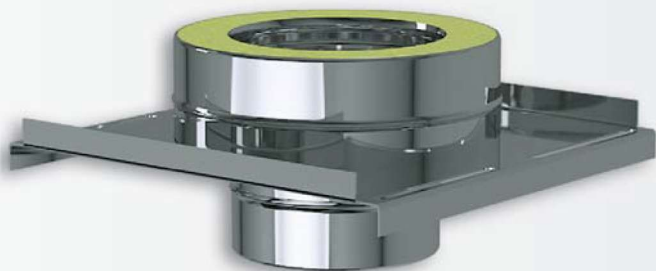


Колено-сэндвич 30° – изоляция 50 мм

d	80	100	110	115	120	130	150	160	180	200	250	300	350	400	450	500	550	600	650	700	750	800	
D	160	200	200	200	220	230	250	260	280	300	350	400	450	500	550	600	650	700	750	800	850	900	
L	32	35	35	35	36	37	38	39	40	41	45	48	51	55	58	61	65	68	71	75	78	82	
H	174	184	184	184	189	192	197	199	204	209	222	234	247	259	272	284	317	329	342	354	367	379	
G	59	62	62	62	63	64	65	66	68	69	72	76	79	82	86	89	102	106	109	112	116	119	
B	167	177	177	177	182	184	189	192	197	202	214	227	239	252	264	277	307	319	332	344	357	369	
T	55	55	55	55	55	55	55	55	55	55	55	55	55	55	55	55	75	75	75	75	75	75	
масса 0,5x0,5 кг	1,13	1,61	1,60	1,59	1,87	2,00	2,28	2,42	2,71	3,00	3,80	4,65	5,57	6,54	5,98	-	-	-	-	-	-	-	
масса 0,8x0,5 кг	-	1,81	1,82	1,82	2,11	2,27	2,59	2,75	3,09	3,44	4,36	5,35	6,42	7,57	8,78	10,07	12,43	13,95	-	-	-	-	
масса 0,8x0,8 кг	-	-	-	-	-	-	-	-	-	-	-	-	-	-	-	-	14,47	16,22	18,05	-	-	-	
масса 1,0x0,8 кг	-	-	-	-	-	-	-	-	-	-	-	-	-	-	-	-	-	-	-	-	21,58	23,74	25,99

Колено-сэндвич 30° – изоляция 25 мм

d	80	100	110	130	150	160	180	200	230	250	300	350	400	450	500	550	600	650	700	750	800	
D	130	150	160	180	200	210	230	250	280	300	350	400	450	500	550	600	650	700	750	800	850	
L	30	31	32	33	35	35	37	38	40	41	45	48	51	55	58	61	65	68	71	75	78	
H	167	172	174	179	184	187	192	197	204	209	222	234	247	259	272	284	317	329	342	354	367	
G	57	59	59	61	62	63	64	65	68	69	72	76	79	82	86	89	102	106	109	112	116	
B	159	164	167	172	177	179	184	189	197	202	214	227	239	252	264	277	307	319	332	344	357	
T	55	55	55	55	55	55	55	55	55	55	55	55	55	55	55	55	75	75	75	75	75	
масса 0,5x0,5 кг	0,83	1,02	1,11	1,31	1,51	1,61	1,83	2,05	2,40	2,64	3,28	3,96	4,70	5,48	-	-	-	-	-	-	-	-
масса 0,8x0,5 кг	-	1,20	1,32	1,56	1,80	1,93	2,19	2,46	2,88	3,18	3,95	4,79	5,68	6,63	7,64	8,70	10,74	-	-	-	-	
масса 0,8x0,8 кг	-	-	-	-	-	-	-	-	-	-	-	-	-	-	-	10,36	12,78	14,27	-	-	-	-
масса 1,0x0,8 кг	-	-	-	-	-	-	-	-	-	-	-	-	-	-	-	-	-	-	-	17,38	19,17	21,03



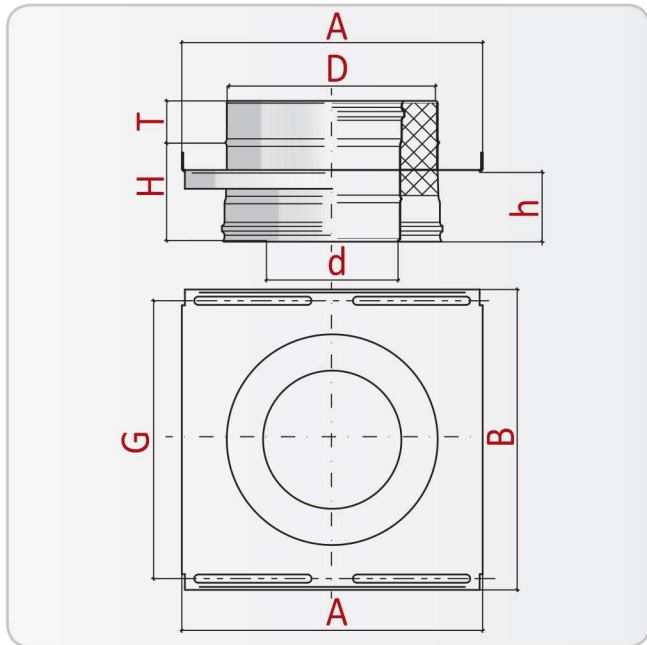
Площадка опорная старт-сэндвич – изоляция 50 мм

d	80	100	110	115	120	130	150	160	180	200	250	300	350	400	450	500	550	600	650	700	750	800
D	160	200	200	200	220	230	250	260	280	300	350	400	450	500	550	600	650	700	750	800	850	900
H	89	89	89	89	89	89	89	89	89	89	89	89	89	89	89	89	122	102	102	102	102	102
h	39	39	39	39	39	39	39	39	39	39	39	39	39	39	39	39	46	46	46	46	46	46
T	55	55	55	55	55	55	55	55	55	55	55	55	55	55	55	55	75-верх 55-низ	75	75	75	75	75
A	227	287	287	287	277	277	327	327	371	371	423	473	523	573	623	673	760	810	860	910	960	1010
B	257	287	287	287	307	307	357	357	407	407	457	507	557	607	657	707	760	810	860	910	960	1010
G	220	250	250	250	270	270	320	320	370	370	420	470	520	570	620	670	720	770	820	870	920	970
масса, кг	1,42	1,93	1,93	1,93	2,08	2,14	2,62	2,67	3,17	3,26	4,63	5,43	6,26	7,09	7,96	8,85	15,01	16,38	17,83	20,13	21,70	23,23

– для размера 550x650 значение T для верхней и для нижней частей различное. Верх (двухстенная труба) T=75, низ (одностенная труба) T=55.

Площадка опорная старт-сэндвич – изоляция 25 мм

d	80	100	110	130	150	160	180	200	230	250	300	350	400	450	500	550	600	650	700	750	800
D	130	150	160	180	200	210	230	250	280	300	350	400	450	500	550	600	650	700	750	800	850
H	89	89	89	89	89	89	89	89	89	89	89	89	89	89	89	89	102	102	102	102	102
h	39	39	39	39	39	39	39	39	39	39	39	39	39	39	39	39	46	46	46	46	46
T	55	55	55	55	55	55	55	55	55	55	55	55	55	55	55	55	75	75	75	75	75
A	210	210	227	227	287	277	277	327	371	371	423	473	523	573	623	673	760	810	860	910	960
B	232	232	257	257	287	307	307	357	407	407	457	507	557	607	657	707	760	810	860	910	960
G	195	195	220	220	250	270	270	320	370	370	420	470	520	570	620	670	720	770	820	870	920
масса, кг	1,16	1,26	1,42	1,51	1,88	1,95	2,01	2,46	2,95	2,99	4,18	4,86	5,56	6,28	7,03	7,79	13,36	14,57	16,74	18,06	19,46



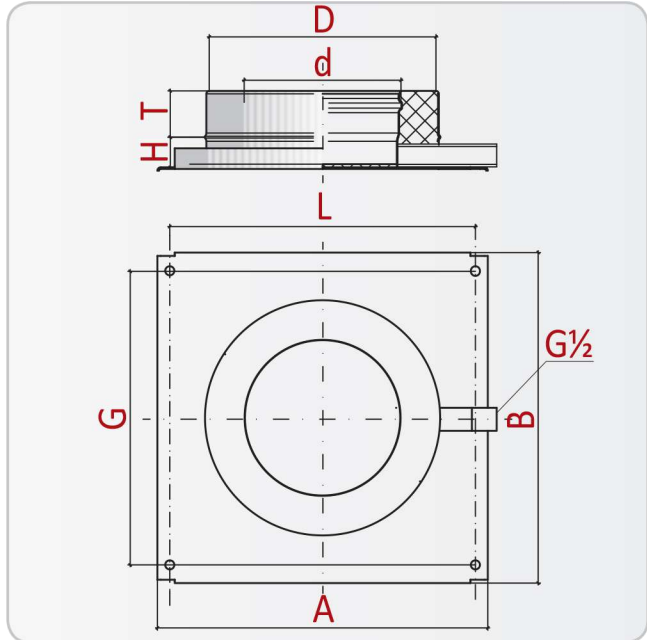
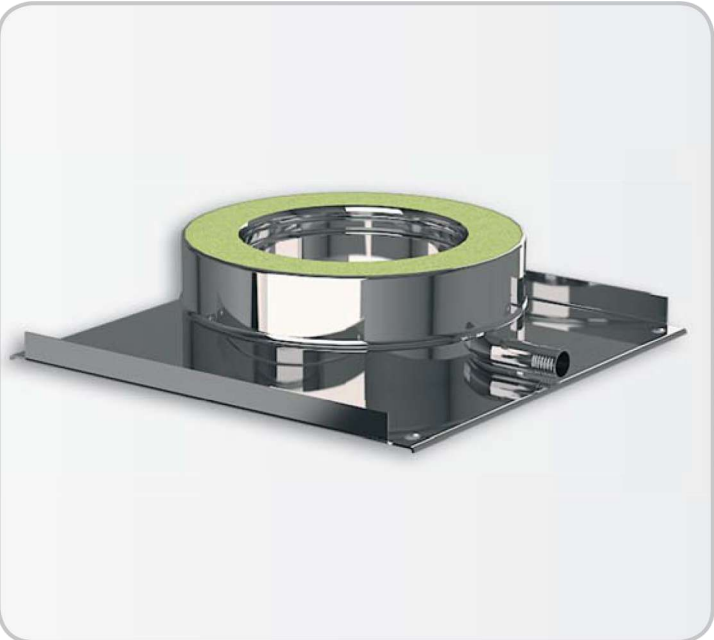
Площадка опорная сэндвич – изоляция 50 мм

d	80	100	110	115	120	130	150	160	180	200	250	300	350	400	450	500	550	600	650	700	750	800
D	160	200	200	200	220	230	250	260	280	300	350	400	450	500	550	600	650	700	750	800	850	900
H	148	148	148	148	148	148	148	148	148	148	148	148	148	148	148	148	181	181	181	181	181	181
h	98	98	98	98	98	98	98	98	98	98	98	98	98	98	98	98	125	125	125	125	125	125
T	55	55	55	55	55	55	55	55	55	55	55	55	55	55	55	55	75	75	75	75	75	75
A	227	287	287	287	277	277	327	327	371	371	423	473	523	573	623	673	760	810	860	910	960	1010
B	257	287	287	287	307	307	357	357	407	407	457	507	557	607	657	707	760	810	860	910	960	1010
G	220	250	250	250	270	270	320	320	370	370	420	470	520	570	620	670	720	770	820	870	920	970
масса, кг	1,74	2,36	2,34	2,34	2,55	2,63	3,16	3,23	3,79	3,91	5,41	6,33	7,28	8,23	9,22	10,22	17,47	19,04	20,68	23,18	24,94	26,67

– для размера 550х650 значение Т для верхней и для нижней частей различное. Верх (двустенная труба) Т=75, низ (одностенная труба) Т=55.

Площадка опорная сэндвич – изоляция 25 мм

d	80	100	110	130	150	160	180	200	230	250	300	350	400	450	500	550	600	650	700	750	800
D	130	150	160	180	200	210	230	250	280	300	350	400	450	500	550	600	650	700	750	800	850
H	148	148	148	148	148	148	148	148	148	148	148	148	148	148	148	148	181	181	181	181	181
h	98	98	98	98	98	98	98	98	98	98	98	98	98	98	98	98	125	125	125	125	125
T	55	55	55	55	55	55	55	55	55	55	55	55	55	55	55	55	75	75	75	75	75
A	210	210	227	227	287	277	277	327	371	371	423	473	523	573	623	673	760	810	860	910	960
B	232	232	257	257	287	307	307	357	407	407	457	507	557	607	657	707	760	810	860	910	960
G	195	195	220	220	250	270	270	320	370	370	420	470	520	570	620	670	720	770	820	870	920
масса, кг	1,40	1,53	1,71	1,83	2,24	2,33	2,43	2,91	3,46	3,54	4,82	5,59	6,40	7,21	8,05	8,91	15,49	16,86	19,19	20,68	22,24

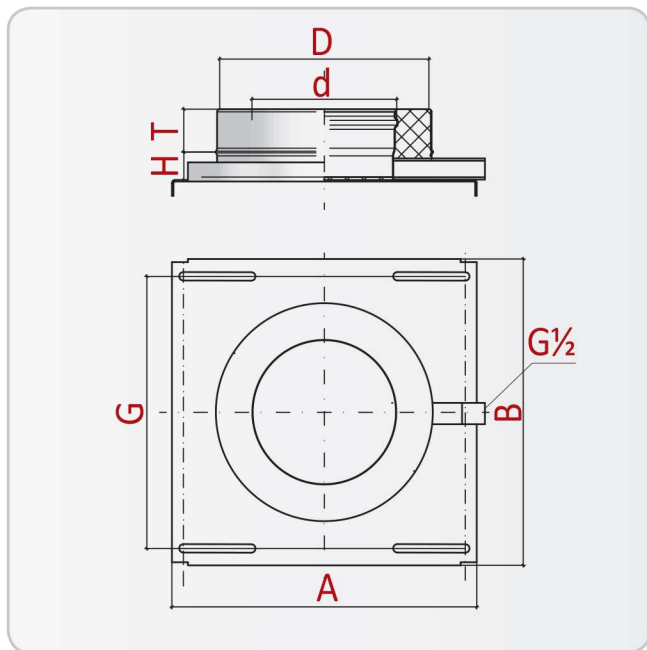
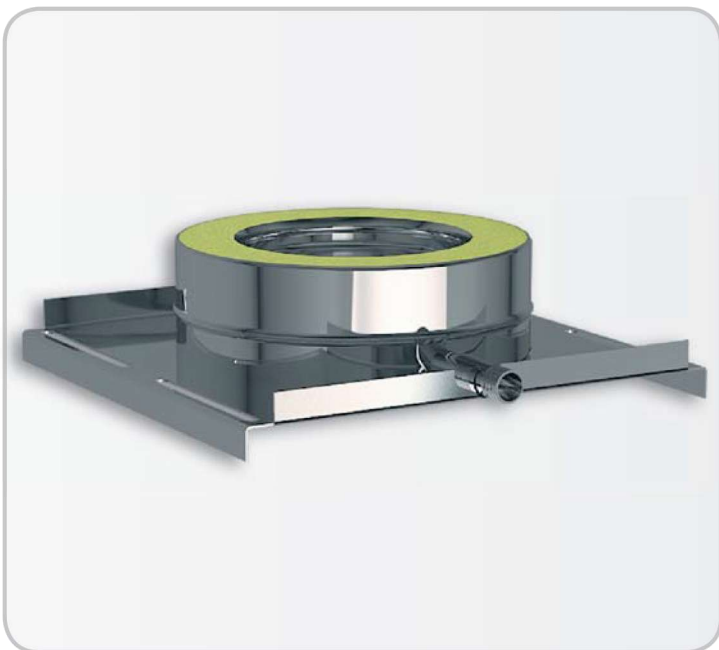


Площадка опорная сэндвич с конденсатоотводом – изоляция 50 мм

d	80	100	110	115	120	130	150	160	180	200	250	300	350	400	450	500	550	600	650	700	750	800
D	160	200	200	200	220	230	250	260	280	300	350	400	450	500	550	600	650	700	750	800	850	900
H	77	77	77	77	77	77	77	77	77	77	77	77	77	77	77	77	77	77	77	77	77	77
T	55	55	55	55	55	55	55	55	55	55	55	55	55	55	55	55	55	55	55	55	55	55
A	200	240	240	240	260	270	290	300	320	340	390	440	490	540	590	640	690	740	790	840	890	940
B	200	240	240	240	260	270	290	300	320	340	390	440	490	540	590	640	690	740	790	840	890	940
G	160	200	200	200	220	230	250	260	280	300	350	400	450	500	550	600	650	700	750	800	850	900
L	160	200	200	200	220	230	250	260	280	300	350	400	450	500	550	600	650	700	750	800	850	900
масса, кг	1,57	1,86	1,85	1,85	2,19	2,26	2,62	2,69	3,15	3,30	4,11	4,98	5,91	6,90	7,96	9,07	11,64	12,98	14,39	16,41	17,98	19,59

Площадка опорная сэндвич с конденсатоотводом – изоляция 25 мм

d	80	100	110	130	150	160	180	200	230	250	300	350	400	450	500	550	600	650	700	750	800	
D	130	150	160	180	200	210	230	250	280	300	350	400	450	500	550	600	650	700	750	800	850	
H	77	77	77	77	77	77	77	77	77	77	77	77	77	77	77	77	77	77	77	77	77	77
T	55	55	55	55	55	55	55	55	55	55	55	55	55	55	55	55	75	75	75	75	75	75
A	170	190	200	220	240	250	270	290	320	340	390	440	490	540	590	640	690	740	790	840	890	890
B	170	190	200	220	240	250	270	290	320	340	390	440	490	540	590	640	690	740	790	840	890	890
G	130	150	160	180	200	210	230	250	280	300	350	400	450	500	550	600	650	700	750	800	850	850
L	130	150	160	180	200	210	230	250	280	300	350	400	450	500	550	600	650	700	750	800	850	850
масса, кг	1,18	1,30	1,58	1,70	1,82	2,06	2,18	2,51	3,00	3,12	3,85	4,65	5,51	6,43	7,41	8,45	10,84	12,10	13,98	15,40	16,88	16,88

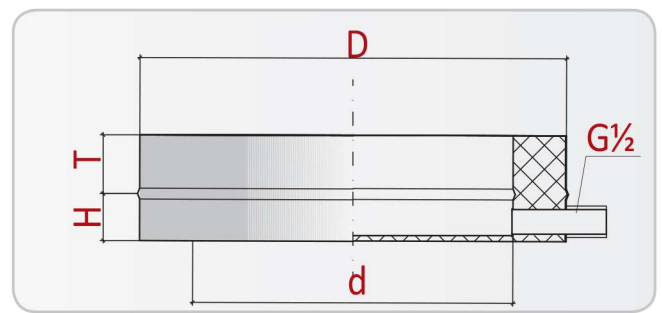
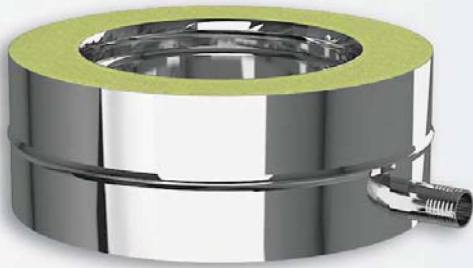


Площадка опорная сэндвич с конденсатоотводом под консоль – изоляция 50 мм

d	80	100	110	115	120	130	150	160	180	200	250	300	350	400	450	500	550	600	650	700	750	800
D	160	200	200	200	220	230	250	260	280	300	350	400	450	500	550	600	650	700	750	800	850	900
H	77	77	77	77	77	77	77	77	77	77	77	77	77	77	77	77	77	77	77	77	77	77
T	55	55	55	55	55	55	55	55	55	55	55	55	55	55	55	55	75	75	75	75	75	75
A	227	287	287	287	277	277	327	327	371	371	423	473	523	573	623	673	760	810	860	910	960	1010
B	257	287	287	287	307	307	357	357	407	407	457	507	557	607	657	707	760	810	860	910	960	1010
G	220	250	250	250	270	270	320	320	370	370	420	470	520	570	620	670	720	770	820	870	920	970
масса, кг	1,82	2,04	2,06	2,06	2,21	2,28	2,79	2,85	3,40	3,53	5,26	6,34	7,51	8,76	10,10	11,53	14,54	16,58	18,16	20,83	22,75	24,93

Площадка опорная сэндвич с конденсатоотводом под консоль – изоляция 25мм

d	80	100	110	130	150	160	180	200	230	250	300	350	400	450	500	550	600	650	700	750	800	
D	130	150	160	180	200	210	230	250	280	300	350	400	450	500	550	600	650	700	750	800	850	
H	77	77	77	77	77	77	77	77	77	77	77	77	77	77	77	77	77	77	77	77	77	77
T	55	55	55	55	55	55	55	55	55	55	55	55	55	55	55	55	75	75	75	75	75	75
A	210	210	227	227	287	277	277	327	371	371	423	473	523	573	623	673	760	810	860	910	960	
B	232	232	257	257	287	307	307	357	407	407	457	507	557	607	657	707	760	810	860	910	960	
G	195	195	220	220	250	270	270	320	370	370	420	470	520	570	620	670	720	770	820	870	920	
масса, кг	1,42	1,56	1,98	2,05	2,11	2,25	2,35	2,48	3,00	3,74	5,19	6,24	7,39	8,61	9,92	12,32	14,47	16,88	18,54	20,47	22,40	

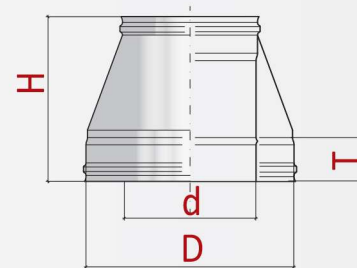


Сборник конденсата-сэндвич – изоляция 50 мм

d	80	100	110	115	120	130	150	160	180	200	250	300	350	400	450	500	550	600	650	700	750	800
D	160	200	200	200	220	230	250	260	280	300	350	400	450	500	550	600	650	700	750	800	800	900
H	40	40	40	40	40	40	40	40	40	40	40	40	40	40	40	40	40	40	40	40	40	40
T	55	55	55	55	55	55	55	55	55	55	55	55	55	55	55	55	75	75	75	75	75	75
масса, кг	0,94	1,27	1,27	1,26	1,45	1,54	1,72	1,81	2,00	2,20	2,70	3,24	3,75	4,35	4,98	6,17	8,30	9,19	10,10	13,83	15,15	16,52

Сборник конденсата-сэндвич – изоляция 25 мм

d	80	100	110	130	150	160	180	200	230	250	300	350	400	450	500	550	600	650	700	750	800
D	130	150	160	180	200	210	230	250	280	300	350	400	450	500	550	600	650	700	750	800	850
H	40	40	40	40	40	40	40	40	40	40	40	40	40	40	40	40	40	40	40	40	40
T	55	55	55	55	55	55	55	55	55	55	55	55	55	55	55	55	75	75	75	75	75
масса, кг	0,73	0,86	0,93	1,07	1,22	1,29	1,44	1,60	1,85	2,02	2,47	2,95	3,43	3,96	5,07	5,73	7,70	8,52	9,93	13,21	14,47

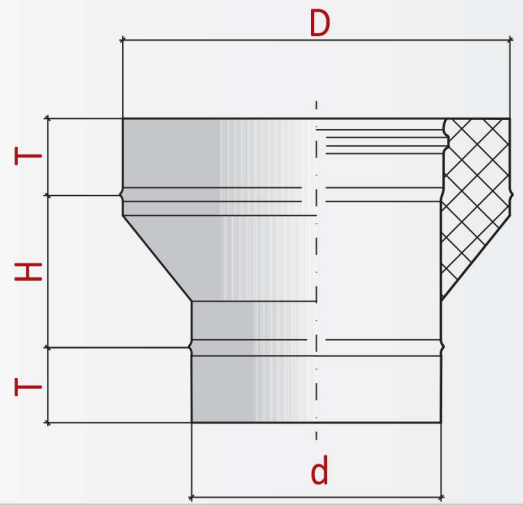


Конус-сэндвич – изоляция 50 мм

d	80	100	110	115	120	130	150	160	180	200	250	300	350	400	450	500	550	600	650	700	750	800
D	160	200	200	200	220	230	250	260	280	300	350	400	450	500	550	600	650	700	750	800	850	900
H	205	230	230	230	230	230	230	230	230	230	280	280	280	280	280	280	330	330	330	330	330	330
T	55	55	55	55	55	55	55	55	55	55	55	55	55	55	55	55	75	75	75	75	75	75
масса, кг	0,55	0,76	0,80	0,82	0,88	0,94	1,05	1,11	1,23	1,34	1,96	2,30	2,65	3,00	3,34	4,77	7,70	8,36	9,02	10,85	11,6	12,34

Конус-сэндвич – изоляция 25 мм

d	80	100	110	130	150	160	180	200	230	250	300	350	400	450	500	550	600	650	700	750	800
D	130	150	160	180	200	210	230	250	280	300	350	400	450	500	550	600	650	700	750	800	850
H	205	230	230	230	230	230	230	230	230	230	280	280	280	280	280	280	330	330	330	330	330
T	55	55	55	55	55	55	55	55	55	55	55	55	55	55	55	55	75	75	75	75	75
масса, кг	0,49	0,66	0,72	0,83	0,94	1,00	1,11	1,23	1,40	1,51	2,17	2,51	2,86	3,20	4,62	5,07	8,09	8,74	10,57	11,31	12,05



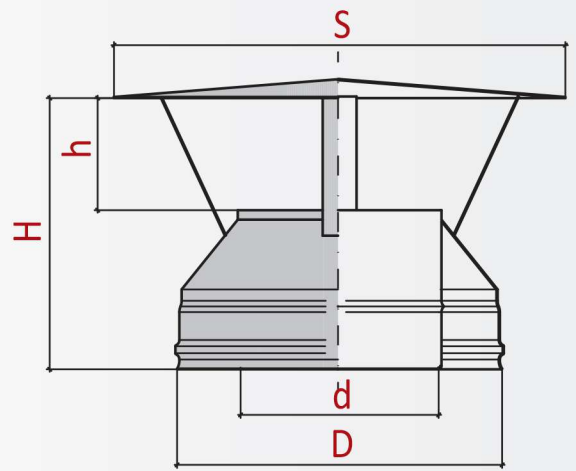
Старт-сэндвич – изоляция 50мм

d	80	100	110	115	120	130	150	160	180	200	250	300	350	400	450	500	550	600	650	700	750	800
D	160	200	200	200	220	230	250	260	280	300	350	400	450	500	550	600	650	700	750	800	850	900
H	105	105	105	105	105	105	105	105	105	105	135	135	135	135	135	135	135	135	135	135	135	135
T	55	55	55	55	55	55	55	55	55	55	55	55	55	55	55	55	75-верх 55-низ	75	75	75	75	75
масса 0,5x0,5 кг	0,71	0,97	0,97	0,97	1,11	1,18	1,32	1,39	1,54	1,68	2,24	2,63	3,03	3,42	3,81	-	-	-	-	-	-	-
масса 0,8x0,5 кг	-	1,13	1,15	1,16	1,31	1,40	1,57	1,66	1,84	2,01	2,71	3,20	3,69	4,17	4,66	5,15	-	-	-	-	-	-
масса 0,8x0,8 кг	-	-	-	-	-	-	-	-	-	-	-	-	-	-	-	-	7,31	8,17	8,82	-	-	-
масса 1,0x0,8 кг	-	-	-	-	-	-	-	-	-	-	-	-	-	-	-	-	-	-	-	10,48	11,19	11,91

Для размера 550x650 значение T для верхней и для нижней частей различное. Верх (двустенная труба) T=75, низ (одностенная труба) T=55.

Старт-сэндвич – изоляция 25 мм

d	80	100	110	130	150	160	180	200	230	250	300	350	400	450	500	550	600	650	700	750	800
D	130	150	160	180	200	210	230	250	280	300	350	400	450	500	550	600	650	700	750	800	850
H	105	105	105	105	105	105	105	105	105	135	135	135	135	135	135	135	135	135	135	135	135
T	55	55	55	55	55	55	55	55	55	55	55	55	55	55	55	55	75	75	75	75	75
масса 0,5x0,5 кг	0,56	0,68	0,74	0,85	0,97	1,03	1,14	1,26	1,43	1,71	2,03	2,36	2,68	3,00	-	-	-	-	-	-	-
масса 0,8x0,5 кг	-	0,84	0,92	1,07	1,22	1,29	1,44	1,59	1,82	2,18	2,60	3,01	3,43	3,85	4,26	4,68	-	-	-	-	-
масса 0,8x0,8 кг	-	-	-	-	-	-	-	-	-	-	-	-	-	-	-	-	6,83	7,38	-	-	-
масса 1,0x0,8 кг	-	-	-	-	-	-	-	-	-	-	-	-	-	-	-	-	-	-	8,95	9,57	10,20



Оголовок-сэндвич – изоляция 50 мм

d	80	100	110	115	120	130	150	160	180	200	250	300	350	400	450	500	550	600	650	700	750	800
D	160	200	200	200	220	230	250	260	280	300	350	400	450	500	550	600	650	700	750	800	850	900
S	250	300	300	300	300	300	370	370	400	450	500	500	650	700	750	800	1250	1300	1350	1400	1450	1500
H	180	210	210	210	210	210	245	245	245	245	280	305	330	355	380	405	450	475	500	525	550	575
h	50	65	65	65	65	65	100	100	100	100	125	150	175	200	225	250	275	300	325	350	375	400
масса, кг	0,66	0,89	0,89	0,89	0,97	1,16	1,26	1,33	1,45	1,66	2,14	2,37	2,77	3,16	4,14	4,62	8,30	9,21	10,45	11,57	12,64	13,51

Оголовок-сэндвич – изоляция 25 мм

d	80	100	110	130	150	160	180	200	250	300	350	400	450	500	550	600	650	700	750	800
D	130	150	160	180	200	210	230	250	300	350	400	450	500	550	600	650	700	750	800	850
S	250	300	300	300	370	370	400	450	500	500	650	700	750	800	1250	1300	1350	1400	1450	1500
H	180	210	210	210	245	245	245	245	280	305	330	355	380	405	450	475	500	525	550	575
h	50	65	65	65	100	100	100	100	125	150	175	200	225	250	275	300	325	350	375	400
масса, кг	0,64	0,82	0,86	1,08	1,18	1,22	1,36	1,57	1,99	2,21	3,02	3,58	5,13	5,71	7,50	8,66	9,75	10,81	11,71	12,49